

Program renowacji okien w Kościele św. Barbary w Gniewkowie

Kościół p.w. św. Barbary, to obiekt styl gotycki, z przełomu XV/XVI w. W prezbiterium żebrowe sklepienie prze-skokowe, w nawie strop drewniany polichromowany. Ostrołukowy portal wejściowy i późnogotycki w przejściu z prezbiterium do zakrystii.

W kościele są do wykonania trzy grupy prac przy oknach renowacje trzech okien witrażowych, wykonanie dwóch okien nowych wzorowanych na starych i przeszklenie czterech szkłem bezbarwnym i przygotowanie ram pod ewentualne witraże.

Przed przystąpieniem do prac należy wykonać dokumentację zdjęciową.

Prace związane z renowacją;(okna 1,2,3) ostrożnie wyjąć witraże z ram , bezpiecznie przetransportować do pracowni .

W pracowni wykonać kopie na kartonie, witraż rozebrać ze starego ołowiu ,szkła umyć i na nowo złożyć w ołów według wzoru na kartonie. Złożone kwatery witrażowe zakitować ołów ,wyczyścić i zespolić z pakietem podwójny szyb 4mm od zewnątrz. Tak przygotowane witraże zamontować z powrotem w ramach.

Prace przy pozostałych oknach polegają na wyjęciu szyb (szkło zwykle typu float) , ramy okienne wykuć z muru i zamontować z powrotem tym razem prawidłowo czyli stalowy kątownik do środka kościoła .

Tak osadzone ramy pozwalają na zamontowanie pakietu podwójnych szyb i jest miejsce na ewentualny witraż .

W ramach wykonywanych prac jest przewidziane wykonanie dwóch nowych witraży.(okna 4 i 9)

Witraże wykonane zostaną wykonane według podziału ołowianego z witraży istniejących zachowany zostanie styl , szerokość ołowiu i użyte zostanie to samo szkło i kolorystyka. Jedyna zmiana to w medalionie wykonać popiersie Świętej Barbary a w drugim Świętego Floriana.

Do programu dołączony jest projekt koncepcyjny.

Po uzyskaniu zgody rozpoczęcie prac jak i gotowość do odbioru zgłoszone będzie do tutejszego Wojewódzki Urząd Ochrony Zabytków Delegatura w Wałbrzychu

**WOJEWODZKI URZĄD
OCHRONY ZABYTKÓW**
we Wrocławiu
DELEGATURA w WAŁBRZYCHU
58-300 Wałbrzych, ul. Zamkowa 3
tel. 74 842-64-18, fax 74 842-66-60

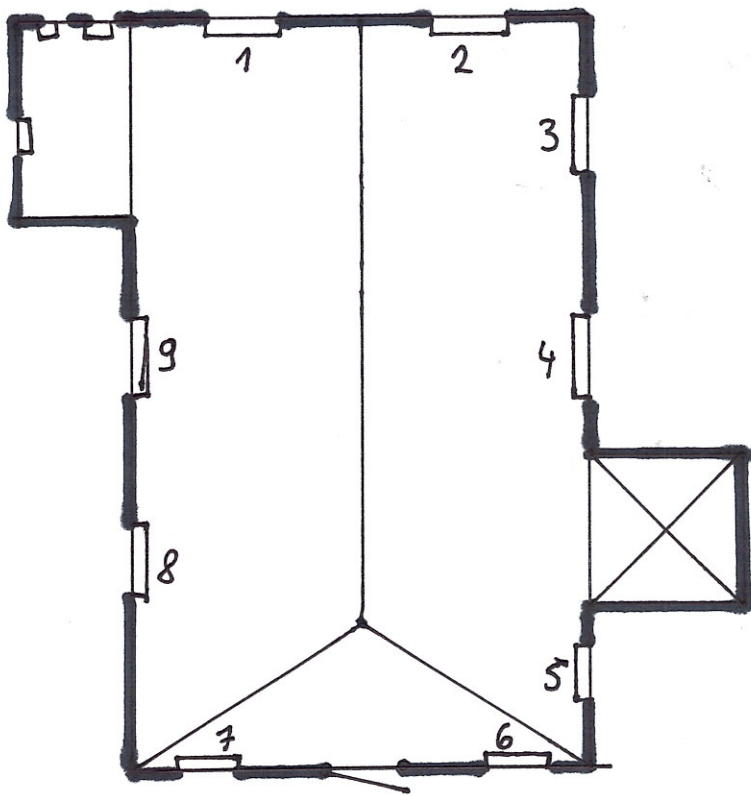
Załącznik nr 1
do decyzji nr 241/24 z dnia 22.02.2024r.



**Dariusz
Chmielewski**
DYPLOMOWANY WITRAŻOWNIK
Nr 211/21
tel. 665 446 448

Dariusz Chmielewski

PREZBITERIUM

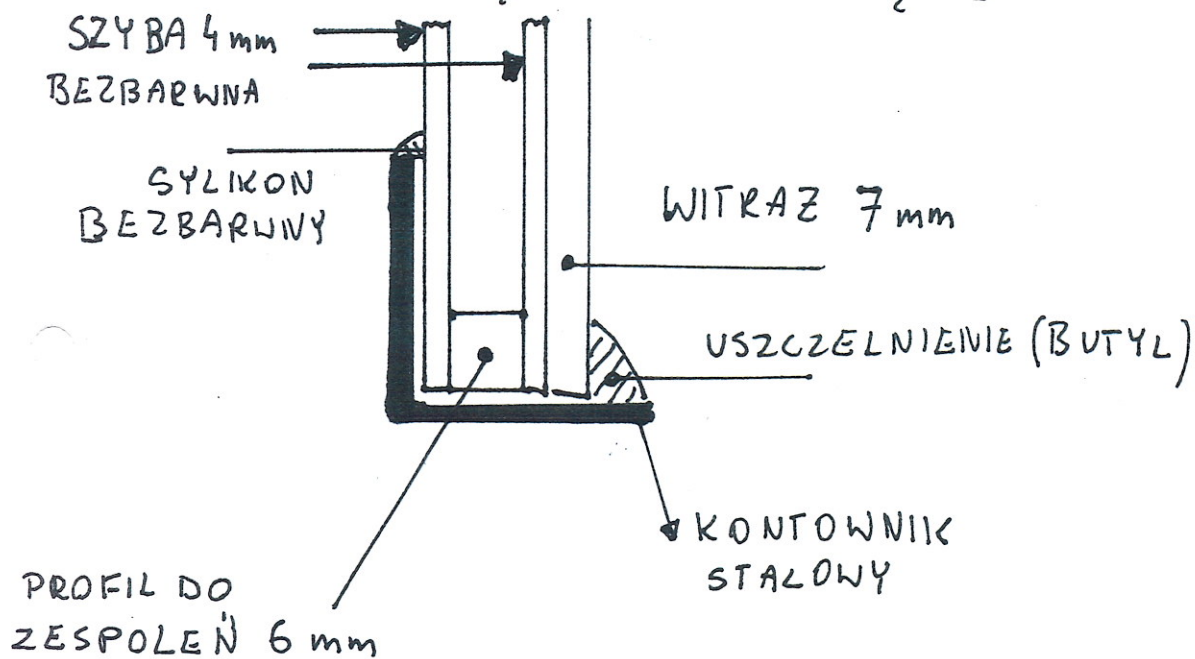


WIEŻA

WEJ. GŁÓWNE

Amalrum

PRZEKROJ MONTAŻOWY
NA ZEWNĄTRZ ← → WEWNĄTRZ



Chmielowski



Candellina!



Christchurch



Chancel window



Chimney



Chimelawin



ORNO MR 3

Chandelier



ORNO NR 4

Christina



**Dariusz
Chmielowski**
DYPLOMOWANY WITRAŻOWNIK
Nr 23/2021
tel. 665 446 448

Dariusz Chmielowski



**Dariusz
Chmielowski**
DYPLOMOWANY WITRAŻOWNIK
Nr 23/2021
tel. 665 446 448

Dariusz Chmielowski